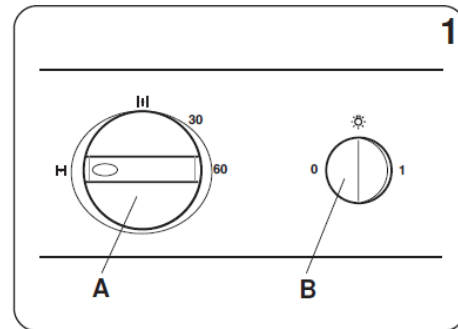
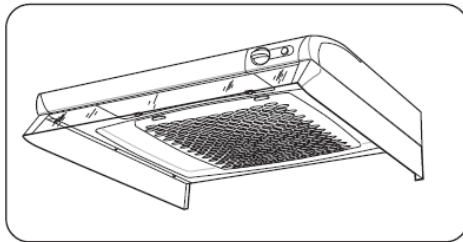


Godkända ventilationslösningar på Brf Rödhaken, Jönköping.

1. För bästa funktion – Installera volymkåpa i kök.



A – Vred för spjäll B – Tryckknapp för belysning

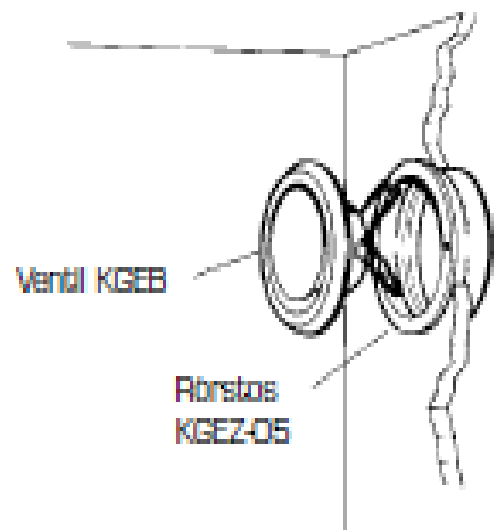
Vid matlagning öppnas spjället. Spjället stängs automatiskt efter inställdtid, eller genom att vredet vrids tillbaka.

- Kåpan måste ha ett godkänt och fungerande system för injustering av luftflöden.
- Kåpan skall justeras in med ett grundflöde på 10 l/s och ett forceringsflöde på 30 l/s. (Injusteras av behörigpersonal).
- Finns i designutförande för montage utan köksskåp.

Frånluftsventil i badrum.

- Ventil skall vara av lackad plåt.
- Ventil helst storlek 100 för att få en bra och tystare ventilation.
- Ventil skall vara åtkomlig för rensning och injustering.

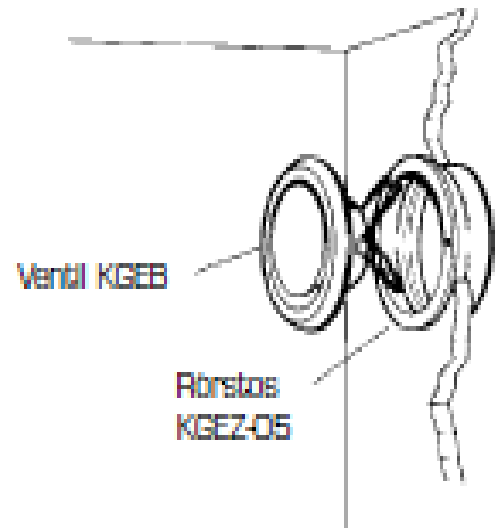
Viktigt att man har en luftspringa helst i överkant på dörrfodret så att friskluft enkelt kommer in i badrummet.





2. Frånluftsventil i kök.

- Ventil skall vara av lackad plåt.
- Ventil helst storlek 125 för att få en bra och tystare ventilation.
- Ventil skall vara åtkomlig för rensning och injustering.
- Ventil injusteras av behörig personal.
- Kan kompletteras med kolfilterfläkt.
(Men får inte kanalanslutas).





HSB – där möjligheterna bor

Exempel på installationer:



Kolfilterfläkt med frånluftsventil.

- Ventilen är åtkomlig för mätning och rensning.
- Luften som renas i kolfiltret återcirkuleras via galler i sidan på ”skorstenen”, sedan ut via ventilen.
- Kolfilterfläkten får ej anslutas mot kanal. Används som en reningsmaskin.

Volymkåpa med överskåp.

- Volymkåpa utan motor, ansluten mot kanal. Lucka för rensåtkomlighet.
- Godkänt och fungerande system för injustering av luftflöden.

